

SMLOUVA O NÁJMU DOPRAVNÍHO PROSTŘEDKU

uzavřená dle § 630 a násl. Obchodního zákoníku

níže uvedeného dne, měsíce a roku

mezi stranami :

Jméno:

Bytem:

jako pronajímatelem na straně jedné

a

Jméno

r.č:, číslo OP:, číslo ŘP

bytem

jako nájemcem na straně druhé

I. Předmět nájmu

Pronajímatelem prohlašuje, že je výlučným vlastníkem automobilu:

tovární značka:	FORD
typ:	Transit
SPZ:	
výrobní číslo karoserie:	
rok výroby:	
barva:	
číslo osvědčení o registraci:	

II.

Pronajímatelem pronajímá touto smlouvou nájemci předmět nájmu shora označený a nájemce se zavazuje zaplatit za tento pronájem pronajímateli nájemné dle této smlouvy.

III. Trvání smlouvy

Nájemní smlouva se sjednává na dobu určitou, a to (datum, čas):

od do

Předpokládaný nájezd Km

IV.

Nájemné

I. Smluvní **nájemné** dle této smlouvy činí Kč a bude **zaplaceno předem v hotovosti** při podpisu této smlouvy.

Nájemné může být navýšeno v případě, že denní nájezd je vyšší než 100km, a to o 4Kč/km.

II. Při podpisu této smlouvy bude nájemcem **současně složena záloha 5000 Kč**, která bude navrácena při řádném vrácení půjčené věci. Zálohu je možné zaplatit výhradně v hotovosti.

Při poškození vozidla se záloha použije k úhradě způsobených škod. **V případě poškození vozu nad rámec zálohy se nájemce zavazuje uhradit vzniklou škodu v plném rozsahu a to do 1 kalendářního měsíce od vzniku škodní události.**

V. Povinnosti pronajímatele

I. Pronajímatelem se zavazuje předat předmět nájmu nájemci při podpisu této smlouvy.

II. Předmět nájmu musí být ke dni jeho předání nájemci způsobilý k obvyklému provozu.

III. Pronajímatelem se zavazuje předat nájemci spolu s předmětem nájmu i veškeré potřebné doklady, zejména osvědčení o registraci vozidla, doklad o zákonném pojištění vozidla, případně jiné potřebné doklady.

IV. O předání předmětu nájmu bude sepsán předávací protokol, který bude podepsán oběma stranami, a který bude tvořit nedílnou přílohu této smlouvy.

VI.

Povinnosti nájemce

I. Nájemce není oprávněn poskytnout předmět nájmu k užívání třetí osobě ani jej dále pronajmout.

II. Nájemce se zavazuje používat předmět nájmu k účelům, k nimž obvykle slouží. Předmět nájmu nelze použít jako zástavu.

- III. Nájemce je oprávněn používat předmět nájmu mimo území ČR pouze s předchozím písemným souhlasem pronajímatele.
- IV. Po skončení nájmu se nájemce zavazuje předat předmět nájmu pronajímateli v místě výpůjčky nejpozději do smluvené doby popsané v čl. III. této smlouvy, a to ve stavu, v jakém jej převzal s přihlédnutím k obvyklému opotřebení. O předání předmětu nájmu bude sepsán protokol podepsaný oběma smluvními stranami.
- V. V případě prodlení nájmu s vrácením předmětu nájmu je nájemce dále povinen hradit sjednané denní nájemné za každých započatých 24 hodin a dále je povinen uhradit pronajímateli smluvní pokutu ve výši 1.000,- Kč za každý den prodlení s předáním předmětu nájmu.

VII. Pojištění

Veškerá pojištění stran předmětu nájmu zajišťuje pronajímatel a v případě pojistné události mu také náleží všechna pojistná plnění.

VIII. Skončení nájmu

Nájem dle této smlouvy skončí v souladu s ustanovením čl. III. této smlouvy, dále zničením předmětu nájmu, písemnou výpovědí jedné ze smluvních stran, kdy výpovědní doba činí 30 dnů a počíná běžet ode dne následujícího po jejím doručení druhé smluvní straně. Písemnou výpovědí lze nájem ukončit pouze v případě hrubého porušení některého z ustanovení této smlouvy či ustanovení zákona jednou ze smluvních stran, přičemž hrubým porušením se rozumí takové jednání smluvní strany, které znemožní řádnou realizaci této smlouvy.

IX. Závěrečná ustanovení

1. Tato smlouva nabývá platnosti dnem podpisu smluvními stranami.
2. Veškeré změny této smlouvy je možné učinit jen po vzájemné dohodě smluvních stran a v písemné formě.
3. V případě, že některé ustanovení této smlouvy je nebo se stane neplatným, zůstávají ostatní ustanovení smlouvy v platnosti. Strany se zavazují nahradit neplatné ustanovení smlouvy ustanovením jiným, které nejlépe svým obsahem a smyslem odpovídá obsahu a smyslu ustanovení původního.
4. Tato smlouva se vyhotovuje v 2 vyhotoveních, přičemž každá ze stran obdrží po jednom.

X. Důležitá upozornění

Důležitá upozornění, která bere nájemce na vědomí:

- Vůz Vám předáme čistý a s **plnou** nádrží, ve stejném stavu se opět vůz vrací
- V případě nadměrného znečištění automobilu bude účtován jednorázový poplatek **1500Kč**.
- Při ztrátě malého technického průkazu je účtován poplatek **500Kč**.
- Rozměry vozu: **délka 6604mm; šířka 2189mm; výška 3160mm**
- Provozní hmotnost 2160kg, nejvyšší technicky přípustná 3500kg -> **užitná hmotnost max. 1340kg**
- Zpracování osobních údajů (GDPR): Pronajímatel zpracovává osobní údaje na základě zákonného důvodu v souladu s čl. 6 odst. 1. písm. b) nařízení Evropského parlamentu a Rady (EU) 2016/679 ze dne 27.04.2016, Obecného nařízení o ochraně osobních údajů (dále jen „GDPR“), a to z důvodu, že zpracování osobních údajů je nezbytné pro plnění smlouvy, jejíž smluvní stranou je subjekt údajů (tj. konkrétní nájemní Smlouvy, kterou uzavřel Nájemce s Pronajímatelem). Pronajímatel zpracovává výše specifikované osobní údaje na základě zákonných povinností, které mu plynou z právních předpisů ČR a EU, a to nejdéle na dobu 10 let po zániku smluvního vztahu s Nájemcem. Osobní údaje jsou ve fyzickém archivu Pronajímatele pod stálou fyzickou i procedurální kontrolou. Pronajímatel zajišťuje zabezpečení osobních údajů technickými a bezpečnostními mechanismy zajišťujícími maximální možnou ochranu před neoprávněným přístupem nebo přenosem, před jejich ztrátou nebo zničením, jakož i před jiným možným zneužitím.

V případě spáchání dopravního přestupku, či jiného protiprávního jednání s pronajímaným vozidlem, mohou být Vaše údaje předány PČR, či jiným státním orgánům.

V Pardubicích, dne

.....
pronajímatel

.....
nájemce

Předávací protokol ke Smlouvě o nájmu dopravního prostředku

Převzetí vozidla nájemcem

Datum a čas převzetí vozidla Nájemcem:

Místo převzetí vozidla Nájemcem: Pardubice

Stav najetých kilometrů: Stav nádrže:%

Doklady od vozidla:

Zelená karta:

Sada klíčů od vozidla:

Palubní kamera:

Couvací kamera:

Povinná výbava:

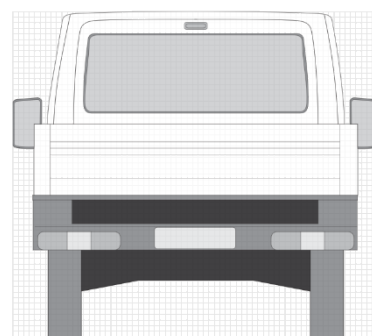
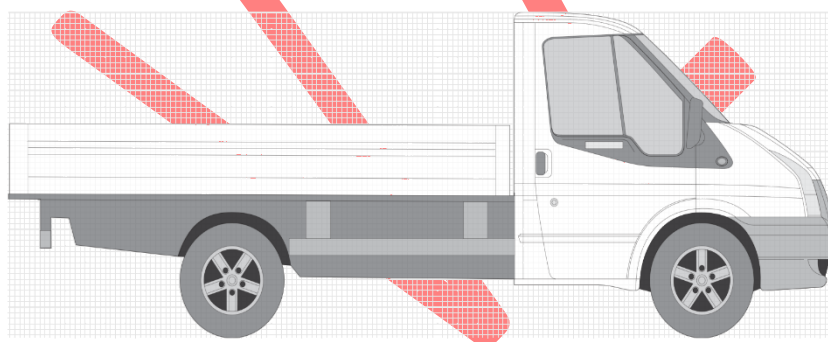
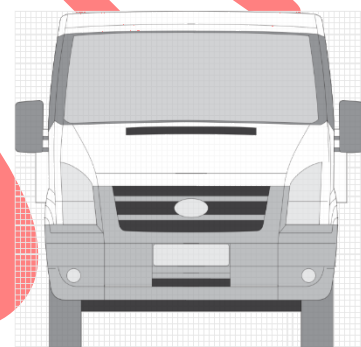
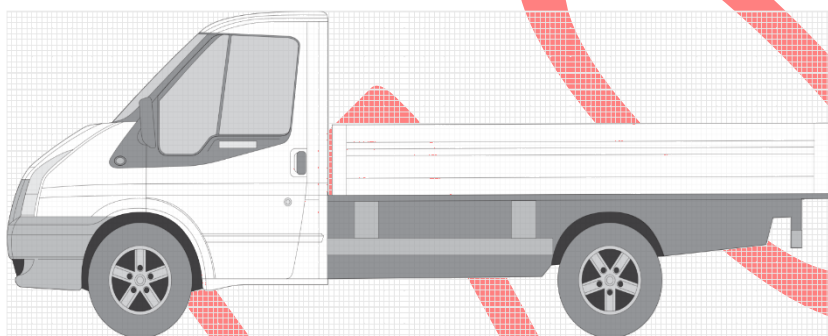
*Jiné: *Popis:

****Vůz Vám předáme čistý a s plnou nádrží, ve stejném stavu se opět vůz vrací**

Vratná kauce byla složena v plném rozsahu: Ano Ne

Zjištěné vady a připomínky při předání vozidla Nájemci:

Grafické znázornění:



Poznámky:

.....
pronajímatel

.....
nájemce

Předání vozidla zpět pronajímateli

Datum a čas převzetí vozidla Pronajímatelem:

Místo převzetí vozidla Pronajímatelem: Pardubice

Stav najetých kilometrů: Stav nádrže:%

Doklady od vozidla:

Zelená karta:

Sada klíčů od vozidla:

Palubní kamera:

Couvací kamera:

Povinná výbava:

*Jiné: *Popis:

****Vůz Vám předáme čistý a s *plnou* nádrží, ve stejném stavu se opět vůz vrací**

Nájemné může být navýšeno v případě, že denní nájezd je vyšší než 100km a to o 4Kč/km.

Rozdíl najetých Km nad rámec 100 Km/den:

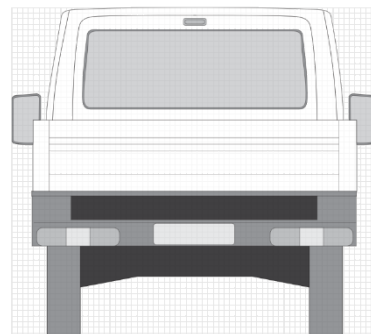
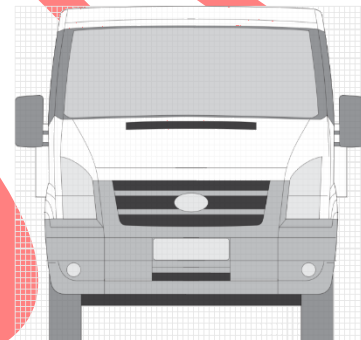
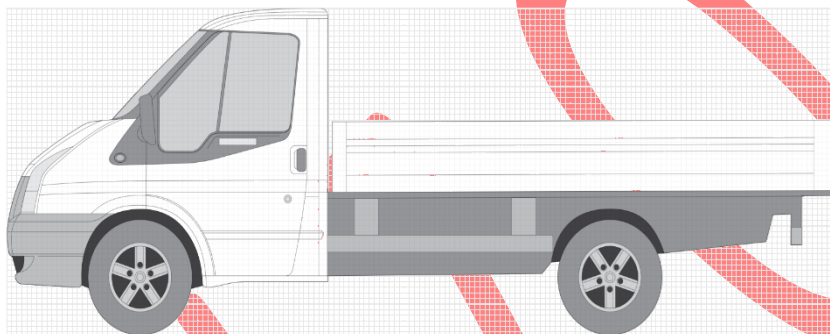
K doplatku za Km:

Vratná kauce byla navržena v plném rozsahu: Ano Ne

*****V případě nevrácení kauce v plném rozsahu uveďte důvod do Poznámky níže**

Zjištěné vady a připomínky při předání vozidla zpět Pronajímateli:

Grafické znázornění:



Poznámky:

.....

pronajímatel

.....

nájemce